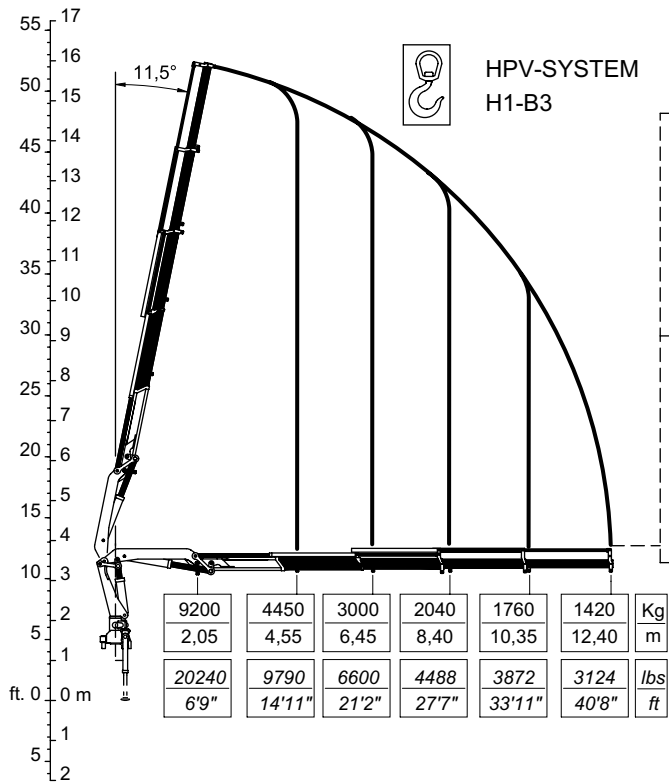


**\_230.4**

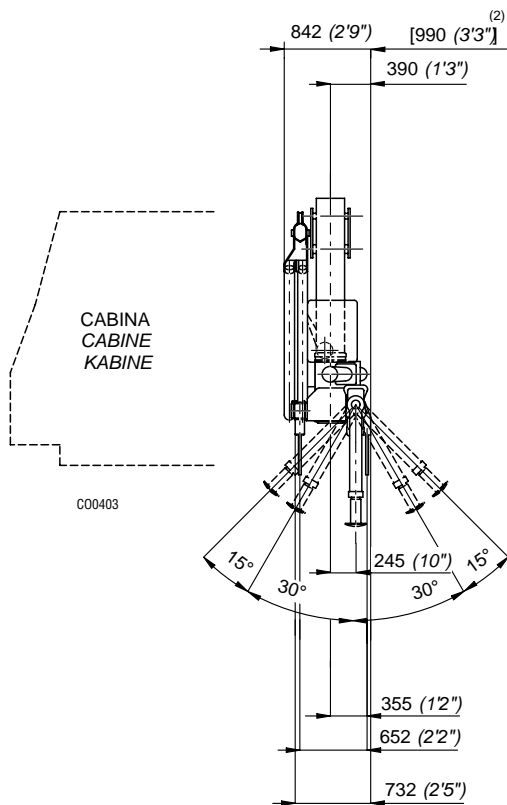


C00512

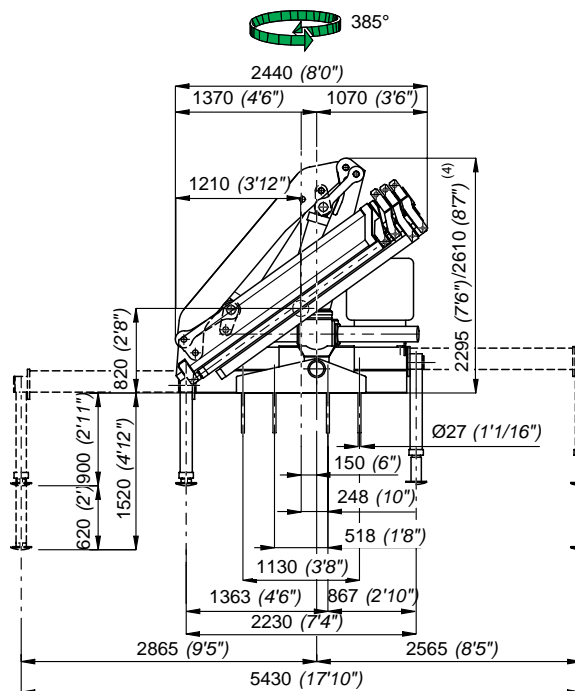
	ME3B	ME2B	ME1B	
	1060	640	310	Kg
	14,55	16,45	18,45	m
<b>OPT</b>	2332	1408	682	lbs
	47'9"	53'12"	60'6"	ft

	PIDS46			ME2A		ME1A	
	780	620	500	330	240		Kg
	15,25	16,90	18,70	20,70	22,60		m
<b>OPT</b>	1716	1364	1100	726	528		lbs
	50'0"	55'5"	61'4"	67'11"	74'2"		ft

	PITS47			ME51A		ME50A	
	670	540	440	330	250	170	Kg
	15,35	17,00	18,80	20,65	22,65	24,65	m
<b>OPT</b>	1474	1188	968	726	550	374	lbs
	50'4"	55'9"	61'8"	67'9"	74'4"	80'10"	ft



C00403



- 2) Con attivazioni
- 2) Mit Zusatzsteuerungen
- 4) Con prolunga articolata
- 4) Mit Knickarm

- 2) With extra functions
- 2) Con maandos
- 4) With articulated extension
- 4) Con extensión articulada

- 2) Avec activations
- 2) Com activações
- 4) Avec jib
- 4) Com extensão articulada

I	Caratteristiche tecniche	GB	Specifications			
	Momento massimo di sollevamento	Lifting moment	[kNm]	202.40	[lb.ft]	146396
	Momento massimo dinamico all'asse colonna	Maximum dynamic moment at column axis	[daNm]	27600	[lb.ft]	199631
	Sbraccio massimo (gru STD)	Max. hydr. outreach (STD crane)	[m]	12,40	[ft]	40' 8"
	Allungamento sfilii idraulici	Extensions of hydr. booms	[m]	7,85	[ft]	25' 9"
	Tempo di rotazione (360°)	Time of rotation	[s]	8,5/34	[s]	8,5/34
	Coppia massima di rotazione	Maximum rotation torque	[daNm]	3270	[lb.ft]	23652
	Velocità di sollevamento (*)	Lifting speed (*)	[m/min]	73/18	[ft/min]	239'/59'
	Numero di sezioni del distributore (gru STD)	Number of control valve sections (STD crane)		5		5
	Capacità serbatoio olio	Oil tank capacity	[l]	150	[gal]	39.5
	Pressione massima di esercizio (gru STD)	Maximum working pressure (STD crane)	[bar]	290	[psi]	4205
	Pressione massima di esercizio (gru CE)	Maximum working pressure (CE crane)	[bar]	305	[psi]	4422
	Portata ottimale della pompa	Recommended pump delivery	[l/min]	50/12	[gal/min]	13,2/3,2
	Potenza massima richiesta	Maximum power required	[kW]/[CV]	30/41	[ft.lb/s]	22222
	Tiro massimo verricello	Maximum pull of winch	[daN]	1412	[lb]	3113
	Massa gru standard	Mass of standard crane	[Kg]	2900	[lb]	6400
	Massa PIDS46 (J2)	Mass PIDS46 (J2)	[Kg]	481	[lb]	1060
	Massa PITS47 (J3)	Mass PITS47 (J3)	[Kg]	565	[lb]	1250
	Prolunghe meccaniche: ME3B, ME2B, ME1B, ME2A, ME1A, ME51A, ME50A	Manual extensions: ME3B, ME2B, ME1B, ME2A, ME1A, ME51A, ME50A				vedi pag. Tab.Pesi P.M. see page Weight Mech.Extens.

(\*) E' considerato lo sbraccio massimo della gru base

(\*) The maximum range of the basic crane is considered

F	Caractéristique techniques	D	Technische Eigenschaften		
	Couple de levage	Hubmoment	[kNm]	202,40	
	Moment max. dynamique á l'axe colonne	Max. dynamisches Moment an der Säulenachse	[daNm]	27600	
	Allongement max. flèche (grue STD)	Max. Ausladung (Standardkran)	[m]	12,40	
	Course des télescopes	Auszuglänge der Ausschube	[m]	7,85	
	Temps de rotation	Schwenkungszeit	[s]	8,5/34	
	Couple max. de rotation	Max. Schwenkmoment	[daNm]	3270	
	Vitesse de levage (*)	Hubgeschwindigkeit (*)	[m/min]	73/18	
	Nombre des éléments du distributeur (grue STD)	Zahl der Steuerblocksektionen (Standardkran)		5	
	Capacité réservoir huile	Fassungsvmögen des Ölbehalters	[l]	150	
	Pression max. de travail (grue STD)	Max. Betriebsdruck (Standardkran)	[bar]	290	
	Pression max. de travail (grue CE)	Max. Betriebsdruck (CE Kran)	[bar]	305	
	Débit de la pompe	Optimale Fördermenge der Pumpe	[l/min]	50/12	
	Puissance max. demandée	Max. Leistung	[kW]/[CV]	30/41	
	Tirage max. du treuil	Max. Zugkraft Seilwinde	[daN]	1412	
	Masse grue standard	Masse des Standardkrans	[Kg]	2900	
	Masse PIDS46 (J2)	Masse PIDS46 (J2)	[Kg]	481	
	Masse PITS47 (J3)	Masse PITS47 (J3)	[Kg]	565	
	Rallonges manuelles: ME3B, ME2B, ME1B, ME2A, ME1A, ME51A, ME50A	Mechanische verlängerungen: ME3B, ME2B, ME1B, ME2A, ME1A, ME51A, ME50A			voir page Poids Prol.Mécaniques siehe Seite Gewicht Mechan.Verlänger.

(\*) Il est en considération l'extension totale de la grue de base

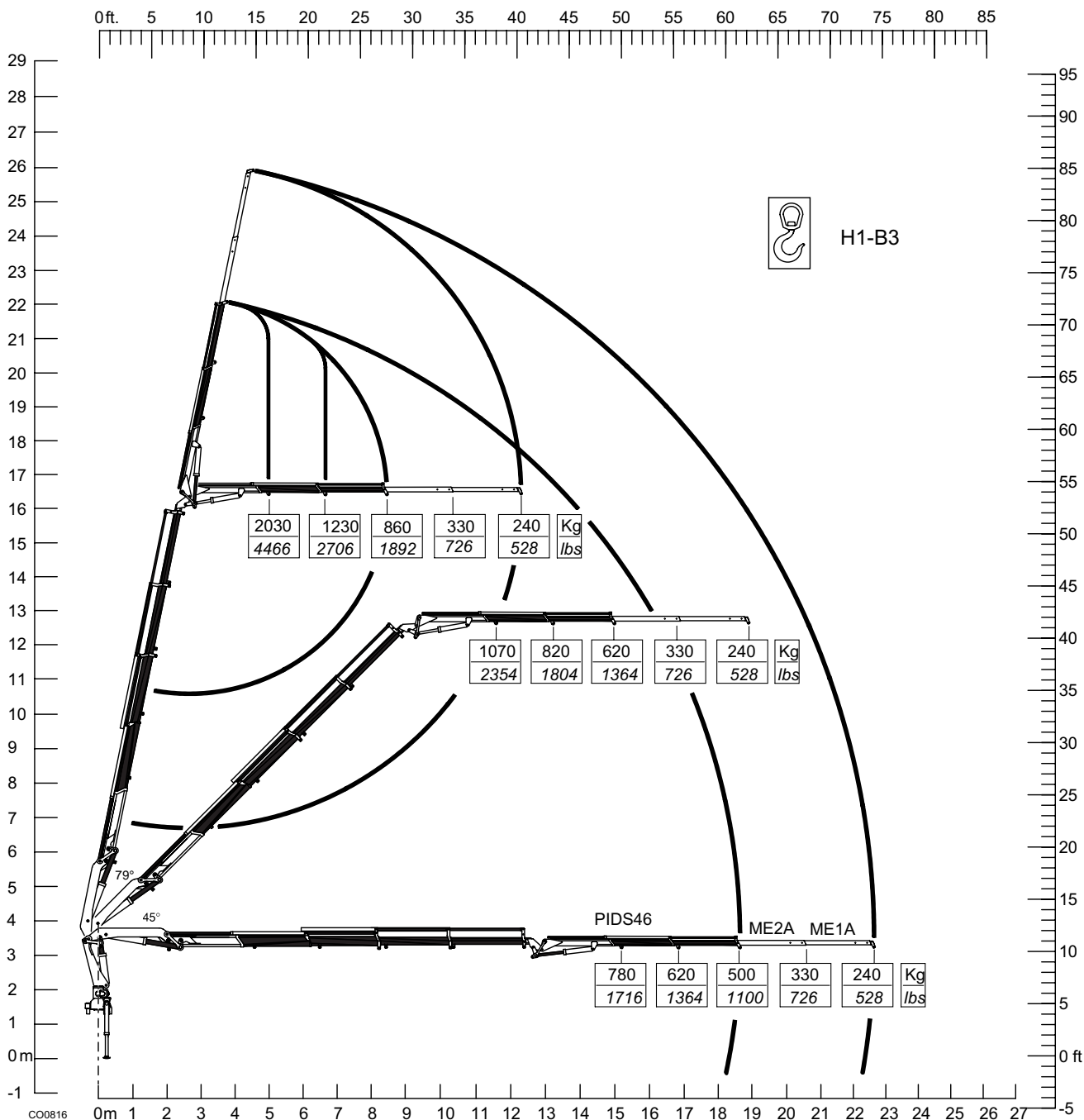
(\*) Es handelt sich um die max. Ausladung des Standardkrans

E	Datos Técnicos	P	Dados Técnicos		
	Momento de elevación	Capacidade máxima de elevação	[kNm]	202,40	
	Momento max. dinamico al eje da columna	Capacidade máxima dinamica no eixo da coluna	[daNm]	27600	
	Alcance hidráulico máximo de la grúa std.	Alcance máximo do braço telescópico	[m]	12,40	
	Anchura de apoyo	Extensão dos estabilizadores	[m]	7,85	
	Tiempo de giro	Tempo de rotação	[s]	8,5/34	
	Potencia máxima de giro (en daNm)	Binário máximo de rotação	[daNm]	3270	
	Velocidad de elevación (*)	Velocidade de elevação (*)	[m/min]	73/18	
	Numéro de las secciones del distribuidor (grúa STD)	Número dos elementos do distribuidor		5	
	Capacidad del deposito de aceite	Capacidade do depósito de óleo	[l]	150	
	Presión máxima de trabajo (grúa STD)	Pressão máxima de trabalho (Grúa STD)	[bar]	290	
	Presión máxima de trabajo (grúa CE)	Pressão máxima de trabalho (Grúa CE)	[bar]	305	
	Caudal recomendado de la bomba	Capacidade da bomba	[l/min]	50/12	
	Potencia máxima demandada	Potência máxima	[kW]/[CV]	30/41	
	Tiro máximo del cabrestante	Força máxima do guincho	[daN]	1412	
	Peso de la grúa standard	Peso da grúa standard	[Kg]	2900	
	Peso del plumín JIB46 (J2)	Peso do JIB46 (J2)	[Kg]	481	
	Peso del plumín JIB47 (J3)	Peso do JIB47 (J3)	[Kg]	565	
	Prolongas mecánicas: ME3B, ME2B, ME1B, ME2A, ME1A, ME51A, ME50A	Prolongas mecánicas: ME3B, ME2B, ME1B, ME2A, ME1A, ME51A, ME50A			ver pág. Pesos de las Exten.Mec. veja a pág. Pesos Alongas Mecánicas

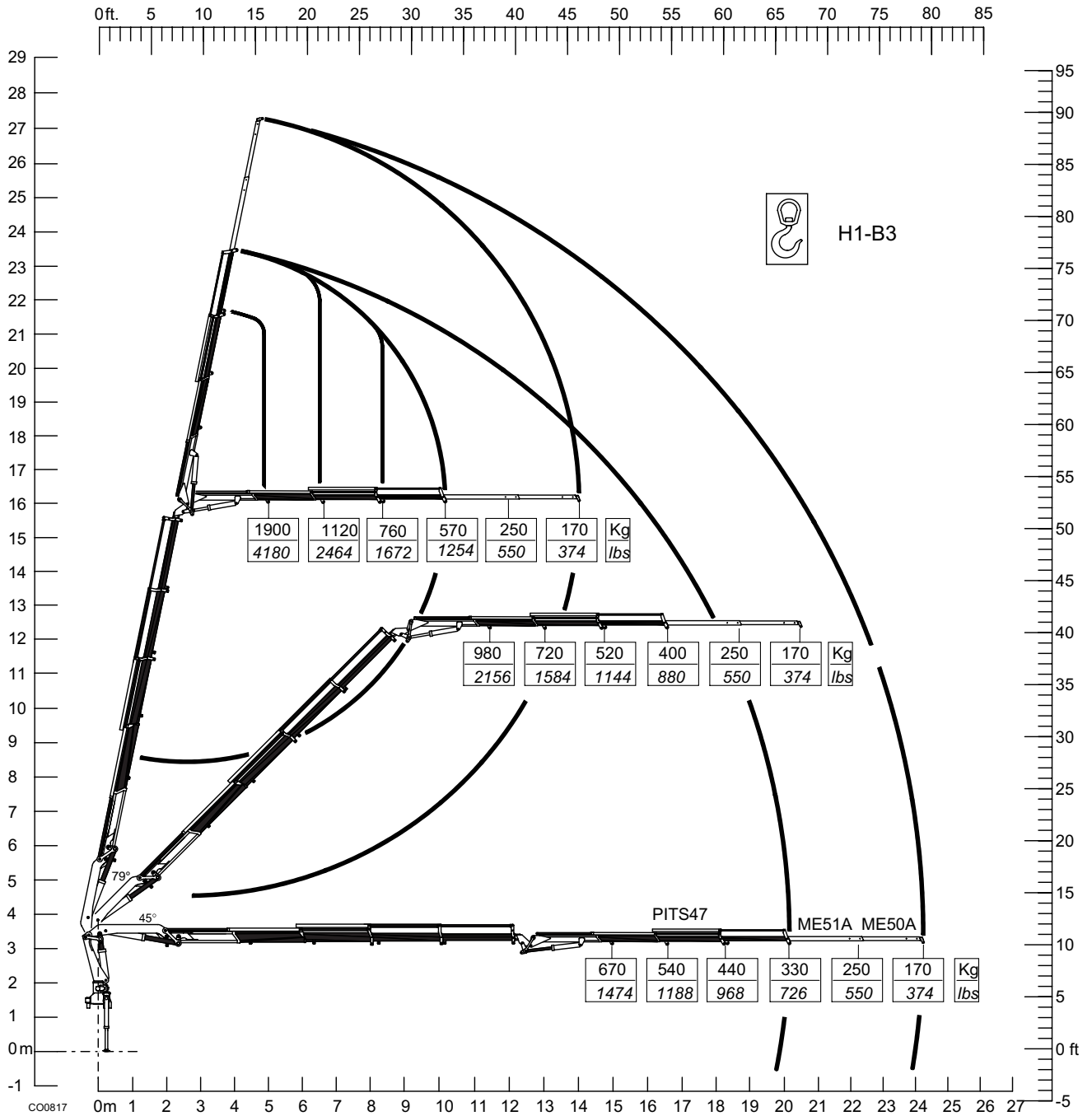
(\*) Se considera el alcance max. de la grúa std

(\*) E' considerado o alcance max. da grúa std

**\_230.4**



**\_230.4**



St. 31502